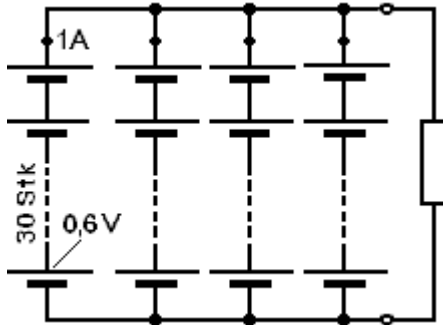


TB201 Ein Sonnenkollektor besteht aus vier parallel geschalteten Reihen von je 30 Solarzellen mit je 0,6 V Leerlaufspannung und 1 A Kurzschlußstrom. Welche Leerlaufspannung und welchen Kurzschlußstrom liefert der Kollektor ? In welcher Zeile sind beide Werte richtig angegeben ?

Lösung: Leerlaufspannung: 18 V, Kurzschlußstrom 4 A.



Die Reihenschaltung von 30 Zellen ergibt
 $30 \cdot 0,6 \text{ V} = 18 \text{ Volt}$

Und die Parallelschaltung von
 $4 \cdot 1 \text{ Ampere} = 4 \text{ A}$

Leerlaufspannung = kein Verbraucher angeschlossen — Der größtmögliche Strom fließt erst bei Kurzschluß.