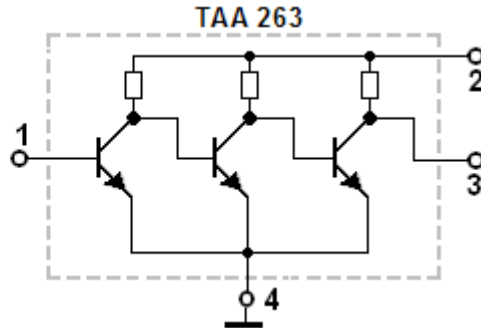
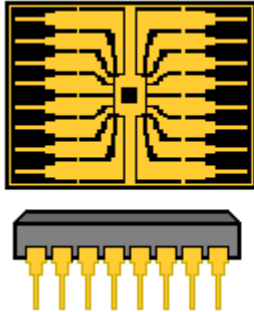


TC710 In welchem Versorgungsspannungsbereich können CMOS-ICs betrieben werden ?

Lösung: + 3V bis + 15V.



Aufbau und DIL-Gehäuse der integrierten Schaltung einer kompletten Schaltung z.B. eines Radiogerätes.

Oben das Innenleben eines Operationsverstärkers, dessen eigentlicher Chip das mittlere kleine schwarze Rechteck ist.
Der Versorgungs- Spannungsbereich U_B an Pin 2, reicht von + 3 Volt bis + 15 Volt.

Auch der Kleinsignal-Verstärker TAA 263 könnte sich in dem Gehäuse befinden.