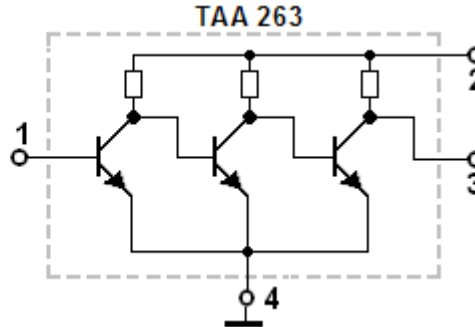
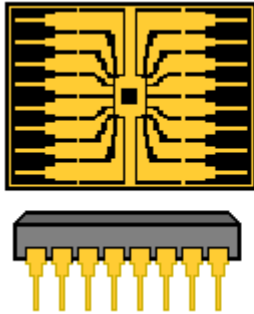


TC711 Was ist ein Operationsverstärker ?

Lösung: Operationsverstärker sind gleichstromgekoppelte Verstärker mit sehr hohem Verstärkungsfaktor und großer Linearität.



Gleichstromgekoppelte Verstärker haben keine weiteren Bauteile zwischen den einzelnen Verstärkerstufen. Über die integrierten Widerstände gelangt an den Eingangstransistor die kleinste Spannung. Sie wird in den Folgestufen immer größer, damit die Arbeitspunkte jedes Transistors richtig eingestellt sind.

Das sorgt für extreme Linearität der zu verstärkenden Signale. Denn die in diskret aufgebauten Stufen notwendigen Basis-Spannungsteiler sind im Zusammenwirken mit den Koppelkondensatoren Zeitglieder, die hier entfallen.

Linearität durch entfallende Zeitglieder — Hohe Verstärkung durch Kaskadierung mehrerer Transistoren.