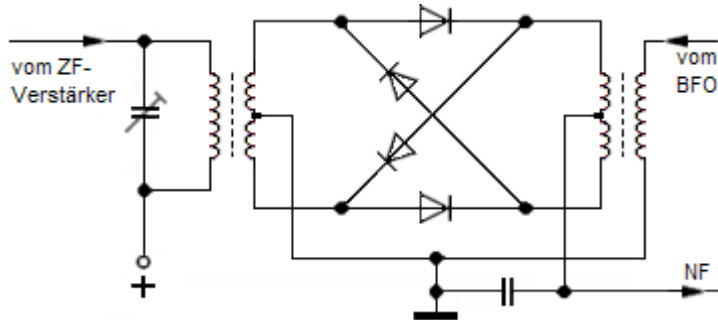


**TD511** Bei dieser Schaltung handelt es sich um einen

Lösung: Produktdetektor zur Demodulation von SSB- Signalen.



**Das Produkt** aus **ZF-** und **BFO** Frequenz bilden die 4 Dioden des Produktdetektors : **die NF**.

Weitere Bezeichnungen der Schaltung sind „Dioden-Ringmischer, denn die Dioden sind im Kreis (Ring) angeordnet, sowie Balance Modulator oder eben Produkt-Detektor.“

**BFO: Beat-Frequency-Oscillator** = Schwebungston- Generator.

Der BFO fungiert als Generator, der den bei SSB fehlenden Träger hinzufügt.

Als **Trägerzusatzgenerator**.

Verfolgen Sie mal die Richtungen in der Reihenfolge der Dioden. Sie kommen zum Ringmodulatorprinzip.