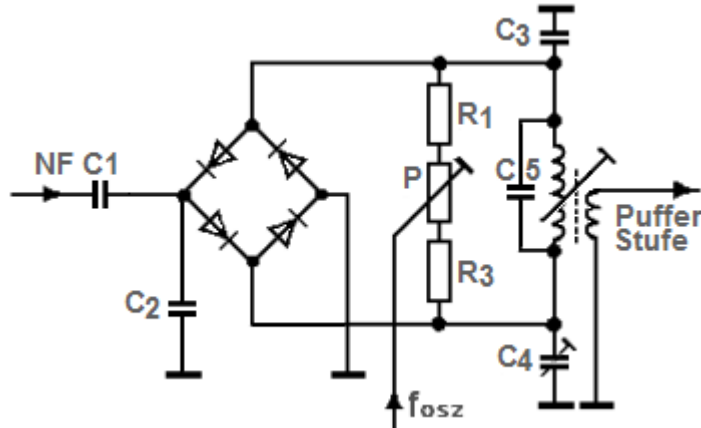


TD513 Bei dieser Schaltung handelt es sich um einen Modulator zur Erzeugung von

Lösung: AM-Signalen mit unterdrücktem Träger.



Erkennbar am NF-Signaleingang und dem Ausgang zu einer Pufferstufe ist dies die Stufe eines Senders.

Die NF wird mit einem HF-Oszillatorsignal gemischt, und einer Pufferstufe zugeführt. Mit dem Trimmkondensator C4 und dem Trimpotentiometer P wird Balance eingestellt, sodaß der Träger unterdrückt wird. Das läßt einen Sendemischer erkennen. Es handelt sich um einen Ringmodulator für SSB.

SSB ist AM mit unterdrücktem Träger.

Merkmal: Im Ringmodulator sind die Dioden kreisförmig ausgerichtet.