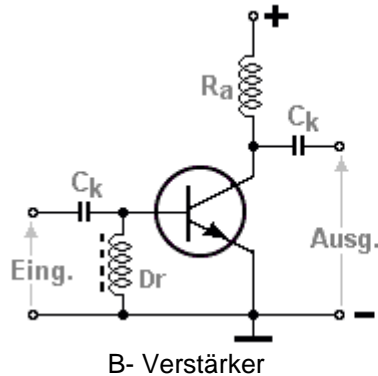
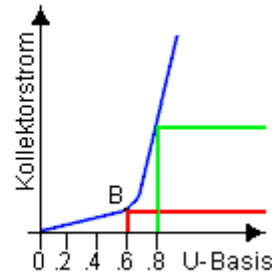


TF324 Wie verhält sich der Kollektorstrom eines NPN-Transistors in einer HF-Verstärkerstufe im B-Betrieb, wenn die Basisspannung erhöht wird ?

Lösung: Er nimmt erheblich zu.



B- Verstärker



Idealisierte Kennlinie

Wenn die Basisspannung über 0,6 V ansteigt, beginnt der Kollektorstrom schnell größer zu werden.

Das Kennlinienbild zeigt beispielhaft die Auswirkung:
Bei einer Basis-Spannung von 0,6 V fließt, entsprechend der roten Linie ein kleiner Kollektorstrom.

Wird die Basisspannung auf 0,8 V erhöht, dann zeigt die hellgrüne Linie einen großen Kollektorstrom.

Der Widerstand der Emitter-Kollektorstrecke des Transistors verringert sich dabei bis nahe Null Ohm.

Fachausdruck: Bei B- Betrieb liegt der Arbeitspunkt im Kennlinienknick.