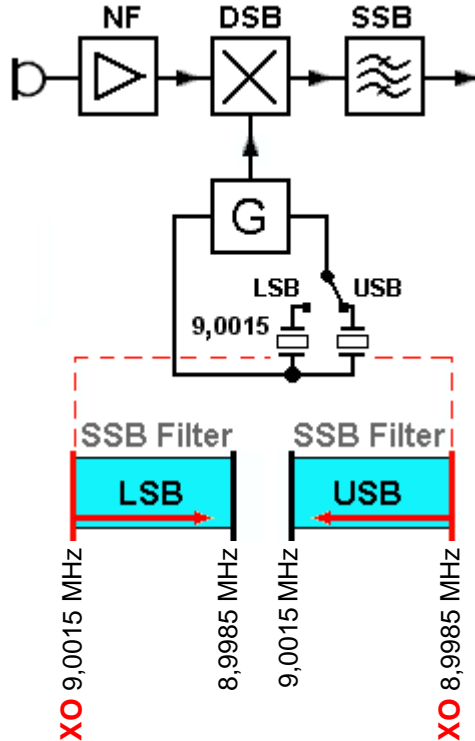


TG106

Die folgende Blockschaltung zeigt eine SSB-Aufbereitung mit einem 9-MHz- Quarzfilter. Welche Frequenz wird in der Schalterstellung USB mit der NF gemischt ?

Lösung: 8,9985 MHz.



USB / LSB Betriebsarten- Umschaltung:

Im Balancemodulator **DSB** wird aus den Signalen der **NF** und des Quarzoszillators **G** das Zweiseitenband-Signal **DSB** erzeugt.

Der Grund für das Umschalten ist das Quarzfilter **SSB**, - es läßt den Bereich von **8,9985** bis **9,0015** MHz durch, und filtert durch das Umschalten nur eines der beiden Seitenbänder heraus.

Es wird für USB oder LSB gemäß der roten Linie in der Zeichnung wirksam.

Für LSB ist ein Quarz mit 9,0015 MHz eingesetzt - 1,5 kHz mehr als 9 MHz.

Für USB muß der Quarz 1,5 kHz weniger als 9 MHz haben: 8,998 500 MHz.

Da SSB- Filter sehr aufwendig und teuer sind, gibt es meistens nur eines davon im TRX, was für Senden und Empfangen umgeschaltet wird.

Standard- Betriebsarten-Umschaltung. Beispiel für eine ZF von 9 MHz.