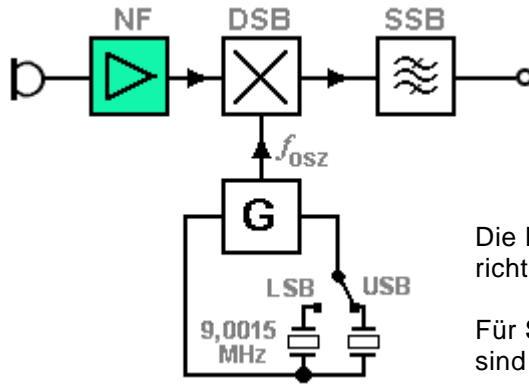


TG108 Die typische Bandbreite des in der Blockschaltung dargestellten NF-Verstärkers ist

Lösung: ca. 2,5 kHz.



Die Bandbreite des NF-Verstärkers richtet sich nach der gewünschten Betriebsart.

Für **SSB**, wie hier sind das ca. 2,5....2,7 kHz

SSB-Bandbreite ca.2,5 kHz.