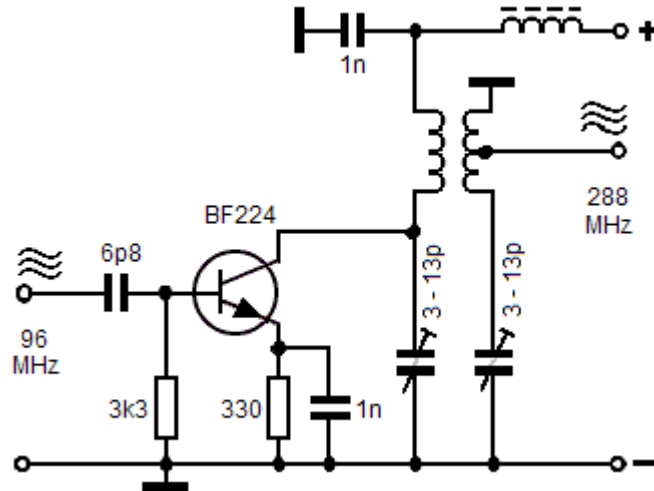


## TG215 Wie arbeitet die Frequenzvervielfachung ?

Lösung: Das Signal wird einer nicht linearen Verzerrerstufe zugeführt und eine Oberwelle (Harmonische) wird ausgefiltert.



Den Vervielfacher erkennt man sehr einfach, wenn man sich Ein- und Ausgangsfrequenz in der Schaltung ansieht.

**Ein Verdreifacher:  $288 / 3 = 96$  MHz**

Der nichtlineare B- Verstärker mit BF 224 dieses Verdreifachers, erzeugt Rechtecksignale und damit Oberwellen. An der Basis, die mit dem Widerstand 3k3 gegen Masse liegt, erkennt man den unlinearen, und damit verzerrenden Klasse B-Verstärker.

Der nachgeschaltete, zum 288 MHz-Ausgang führende, induktiv gekoppelte Schwingkreis, filtert die gewünschte Oberwelle heraus.

Verzerrtes Signal: Harmonische wird ausgefiltert.