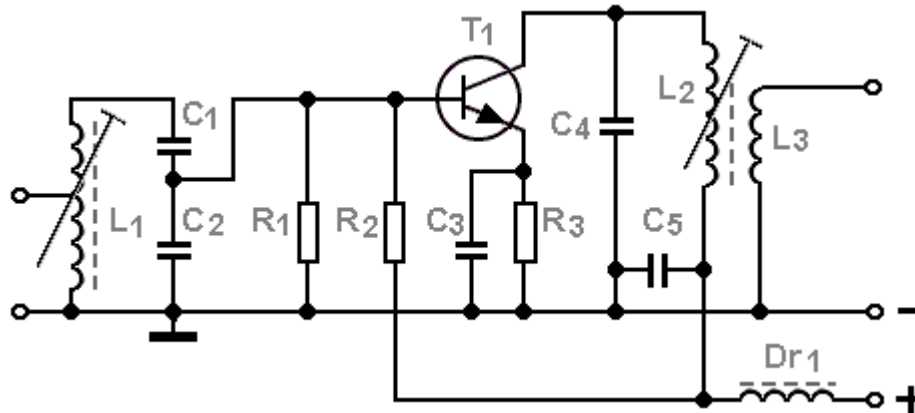


TG225 Welchem Zweck dient C_2 in der folgenden Schaltung ?

Lösung: Zur Festlegung der HF-Kopplung.



HF Verstärker.

Die Eingangsimpedanz des Transistors ist sehr viel kleiner als der Wechselstromwiderstand des Schwingkreises.

Durch die Wahl des Verhältnisses C_1 zu C_2 wird Anpassung erzielt, und dem Transistor T_1 die richtige Signalstärke zugeführt.

HF-Kopplung.