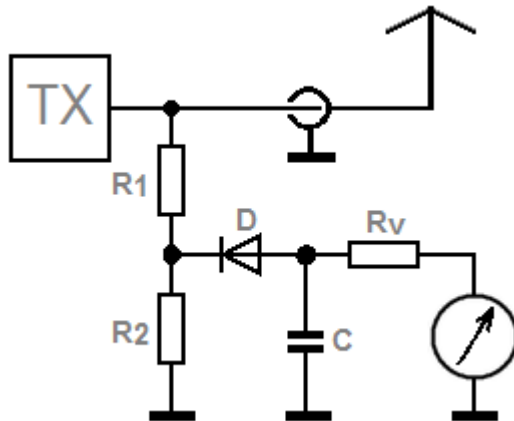


TG233

Welche Aufgabe hat diese Schaltung am Senderausgang und was ist bei der Bemessung des Spannungsteilers zu beachten ?

Lösung: Sie dient als HF-Spannungsmesser. Der Spannungsteiler R_1/ R_2 muss so bemessen sein, dass die Spannungsbelastbarkeit der Diode nicht überschritten wird. Der Widerstand R_1 muss so bemessen sein, dass die an der Diode entstehenden Oberwellen von der Antenne möglichst hoch entkoppelt sind.



$R_1 - R_2 =$ HF-Spannungsteiler

$D =$ Gleichrichterdiode

$C =$ Ladekondensator (hält auf Spitzenspannung)

$R_v =$ Vorwiderstand zur Dosierung der Anzeige.

Der HF-Spannungsmesser dient zur Leistungsmessung.

Zauberwörter: „die Spannungsbelastbarkeit“ . . . „möglichst hoch entkoppelt“ . . .