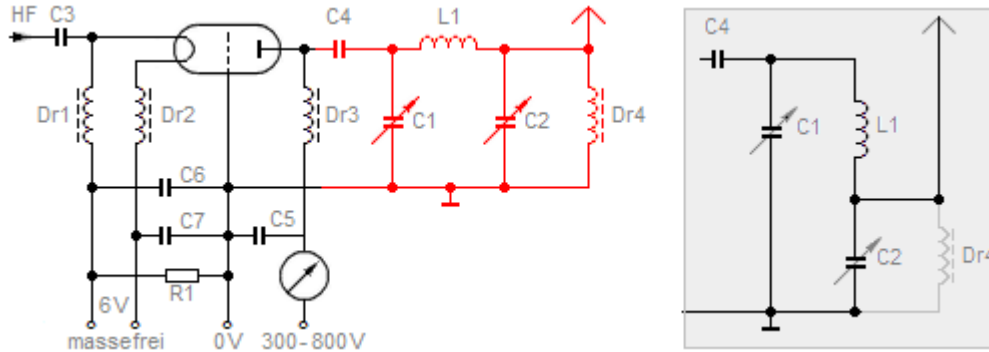


TG309 Welche Funktion hat das Ausgangs- Pi- Filter eines HF-Senders ?

Lösung: Es dient der Anpassung der Last und verbessert die Unterdrückung von Oberwellen.



Mit dem **Pi- Filter** dieser Gitterbasis-Endstufe, wird mit den Kondensatoren die Anpassung der Sender-Endstufe an die Antenne eingestellt. Der grau hinterlegte Schaltungsauszug ist so umgezeichnet, daß seine Wirkungsweise erklärbar wird:

C1 und L1 bilden den frequenzbestimmenden Schwingkreis.

An der Anzapfung zwischen L1 und C2 erfolgt die Anpassung an eine 50-Ohm-Antenne.

Der Name drückt das Aussehen des Filters aus, weil die beiden "Beinchen" der Kondensatoren, und oben die Spule, wie das griechische  $\pi$  aussehen.

Der Pi- Filter unterdrückt infolge seiner Tiefpaß-Eigenschaft darüberhinaus die Oberwellen.

Anpassung und Oberwellen-Unterdrückung.