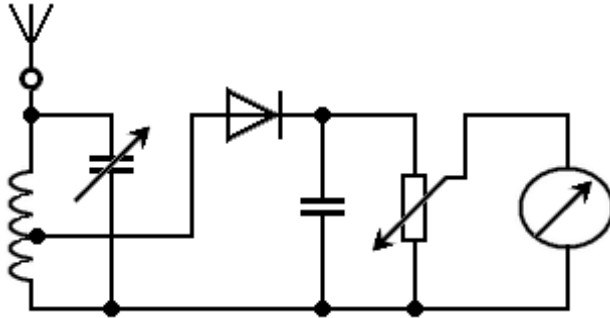


TJ604 Mit welchem Messgerät können Harmonische festgestellt werden?

Lösung: Absorptionsfrequenzmesser.



Die an der Hilfsantenne aufgenommene Energie wird vom (vorher geeichten) Schwingkreis selektiert.

Bei Resonanz steht hinter der Diode eine große Richtspannung, die das Meßinstrument anzeigt.

Der Absorptionsfrequenzmesser zeigt auch Harmonische an.

Die Genauigkeit ist ca. 5 %

In der überwiegenden Mehrzahl sind das Eigenbau- Geräte.

Absorptionsfrequenzmesser zur Anzeige beliebiger HF-Signale. Genauigkeit ca. 5 %.