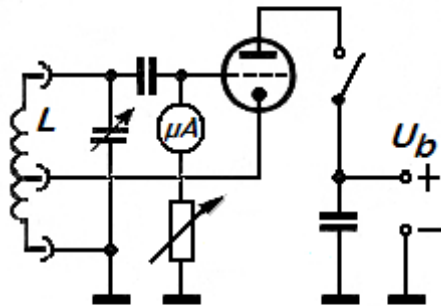
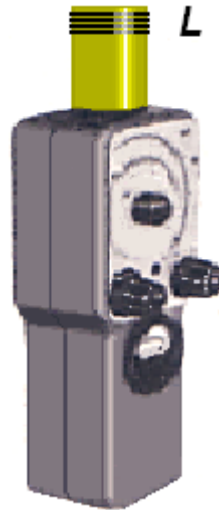


TJ103 Was ist ein Dipmeter ? Ein Dipmeter ist

Lösung: ein abstimmbarer Oszillator mit einem Indikator, der anzeigt, wenn von einem angekoppelten Resonanzkreis bei einer Frequenz HF-Energie aufgenommen oder abgegeben wird.



Grid-dip-Meter



Ein **Frequenzmesser** zum Ermitteln der Frequenz z.B. von Schwingkreisen - auch Antennen usw.

Der zu messende passive Schwingkreis wird lose mit der Steckspule **L** des Dipmeters gekoppelt.

Er entzieht dem Schwingkreis des Dipmeters Energie, was bei Resonanz mit einem Rückgang (**Dip**) des Anzeigeinstruments angezeigt wird.

Darüber hinaus kann man bei aktiv schwingenden Geräten die erzeugte Frequenz messen. In dem Fall erzeugt der Dipper keine HF, sondern arbeitet wie ein Absorptionsfrequenzmesser.

Die Anzeige-Genauigkeit ist ca. 10%

Rückgang (**Dip**) des Anzeigeinstruments. • Wie das 'Flagge dippen'.