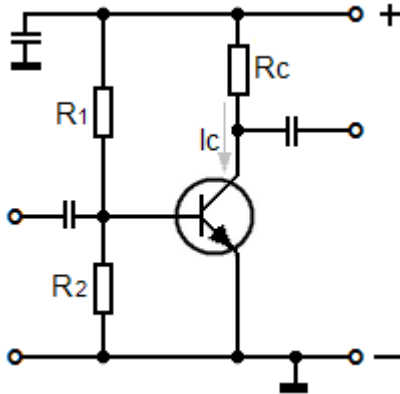


## TC623

Was passiert, wenn der Widerstand  $R_2$  durch eine fehlerhafte Lötstelle an einer Seite keinen Kontakt mehr zur Schaltung hat (Leerlauf)?  
In welcher Zeile sind beide Aussagen richtig?

Lösung: Der Kollektorstrom wird nur durch  $R_c$  begrenzt. Die Kollektorspannung sinkt auf ca. 0,1 Volt.



Die Basisspannung steigt an,  
und schaltet den Transistor durch.

Das läßt den Kollektorstrom ansteigen,  
und die Kollektorspannung sinken,  
denn sie fällt am Arbeitswiderstand  $R_c$  ab.

Der Transistor wird extrem niederohmig.