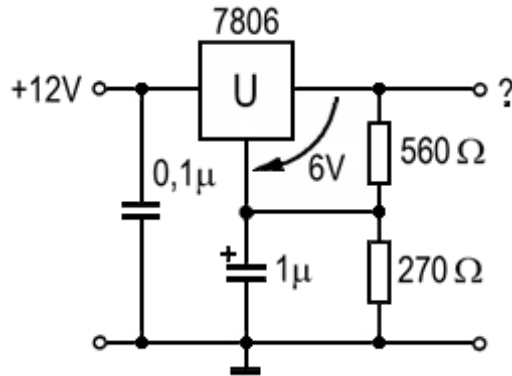


TD319 Welche Ausgangsspannung entsteht mit folgender Spannungsregler-Schaltung ?

Lösung: 8,9 V.



Der 6-V Festspannungsregler-IC 7806 wird an seinem Sensor-Eingang um 2,9 V "hochgelegt".

Liegt der Sensoreingang auf Masse, dann steht am Ausgang 6 V.

Diese 6 V werden mit dem Spannungsteiler (Die Widerstände 560- und 270 Ω) im Verhältnis 2,074 geteilt.

Und 6 V geteilt durch 2,07 sind die 2,9 V, die den 6 V hinzugefügt werden.
Ergebnis ist $6\text{ V} + 2,9\text{ V} = 8,9\text{ Volt}$

So werden Festspannungsregler „übertölpelt“.