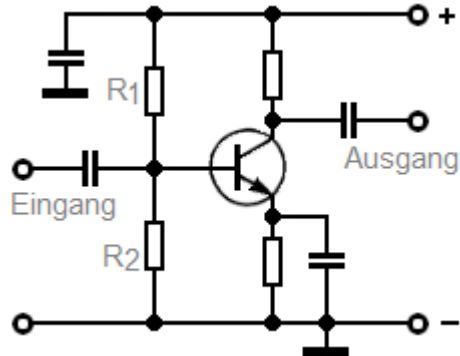


TD402 Welche Funktion haben die Widerstände R1 und R2 in der folgenden Schaltung ?
Sie dienen zur

Lösung: Einstellung der Basisvorspannung.



NF- Verstärker in Emitterschaltung.

Der Basis-Spannungsteiler-Verhältnis $R_1 : R_2$ bestimmt den Arbeitspunkt des Transistors.

Für den Arbeitspunkt **A** wird an der Basis z.B. eine Gleichspannung benötigt, die den halben Kollektorstrom fließen lässt.

Die Steuerwechselspannung verändert diese Gleichspannung je nach Phasenlage positiv oder negativ und steuert den Transistor. Mit dem Arbeitspunkt **A** lässt sich ein Signal verzerrungsfrei verstärken.

Die erforderliche Basisvorspannung liegt dann bei ungefähr + 0,6 V gegenüber dem Emitterpotential.

Basisvorspannung zur Einstellung des Arbeitspunktes.