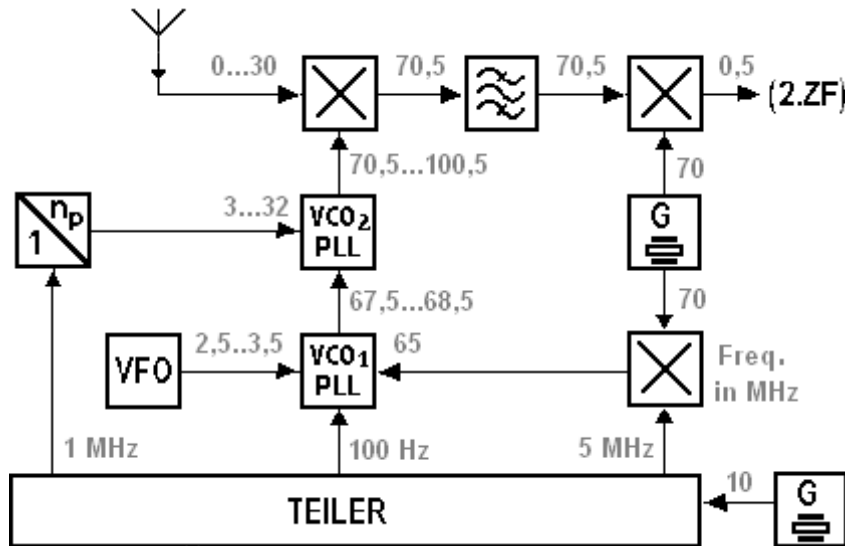


TF213 Dies ist das Blockschaltbild eines modernen Empfängers mit PLL-Frequenzaufbereitung.
 Es soll eine Frequenz von 15,0 MHz empfangen werden.
 Welche Frequenzen liefern VCO1 und VCO2, wenn der programmierbare
 Frequenzvervielfacher n_p dabei 18 MHz liefert ?

Lösung: VCO 1: 67,5 MHz; VCO 2: 85,5 MHz.



VCO 1: **67,5 MHz;**
 einfach am Schaltbild ablesen

Frequenz vom VCO 2:
 Empfangsfrequenz = 15 MHz plus 1.ZF:

$$= 15 + 70,5 = 85,5 \text{ MHz}$$