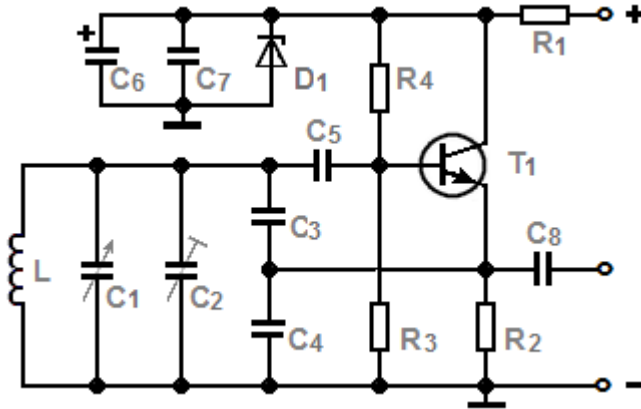


TF311 Welchem Zweck dient D1 in der folgenden Schaltung ?

Lösung: Sie sorgt für eine stabile Versorgungsspannung, damit die Oszillatorfrequenz stabil bleibt.



Eine VFO- Stabilisierungs-Schaltung

Die Z-Diode D1 liegt in der Leitung der Versorgungsspannung.

Zusammen mit dem Elko C6 und dem Kondensator C7 stabilisiert sie die Versorgungsspannung.

Elko = Elektrolyt-Kondensator.

Übliche Stabilisierung der Versorgungsspannung mit Zener-Diode.