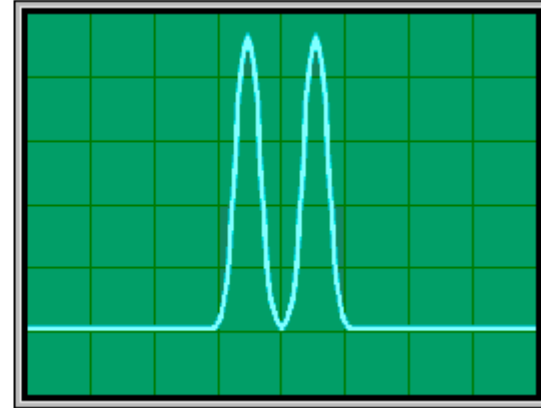
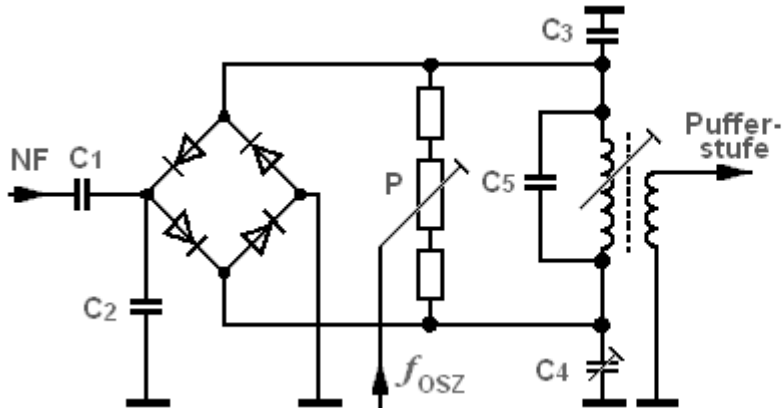


TF318 Der Ausgang eines richtig eingestellten Balancemischers enthält

Lösung: die zwei Seitenbänder.



Zur Trägerunterdrückung wird mit C4 und dem Potentiometer P die Balance für die Oszillatorspannung eingestellt. Am Ausgang-Schwingkreis ist damit der Träger unterdrückt.

Die Modulationsspannung NF stört das Gleichgewicht in den vier Dioden und erzeugt nun nur die beiden Seitenbänder:

$$f + f_{\text{mod}}, \quad \text{und} \quad f - f_{\text{mod}},$$

aus dem im Seitenbandfilter dann das untere- oder obere Seitenband herausfiltert wird.

Das Bild des Oszilloskops zeigt ein sauberes Doppelseitenband- Signal.