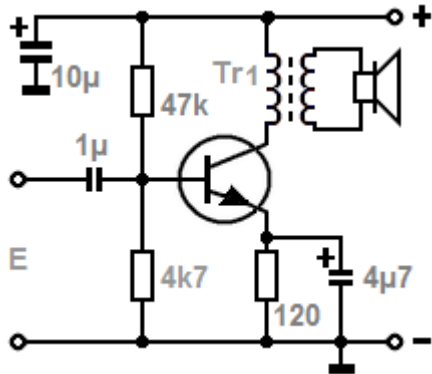


TF415 In einigen NF-Endstufen eines Verstärkers wird der Lautsprecher über einen Abwärtstransformator angesteuert. Dies gewährleistet

Lösung: eine Anpassung des Verstärkers an den Lautsprecher.



Lautsprecher haben sehr niederohmige Schwingspulen.
Die Werte liegen um ca. 4 8 Ohm.

Daran muß die Ausgangsimpedanz des Verstärkers
von ca. 3 10 kOhm angepaßt werden.

Anpassung des Lautsprechers mittels Überlagertrafo. Hat ein Verstärker "einige Endstufen?"