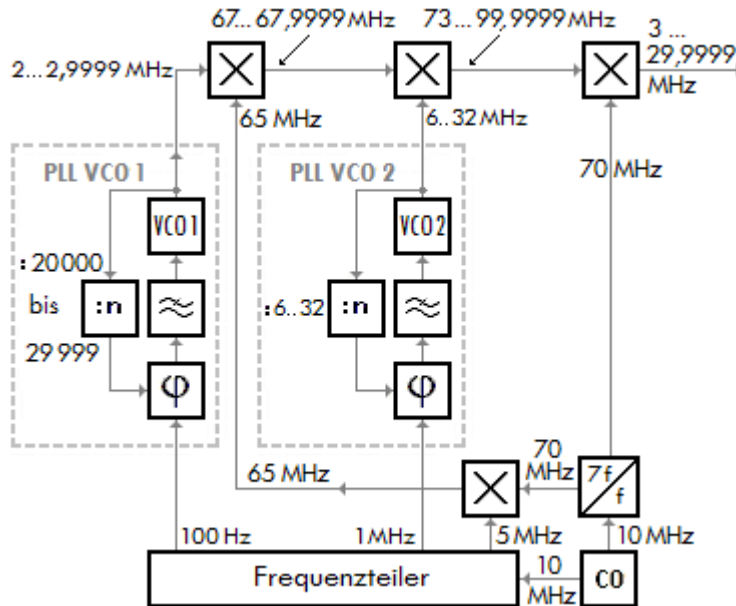


TG110

Im folgenden Blockschaltbild ist die Frequenzaufbereitung für einen Amateurfunk-Transceiver dargestellt. Welche Frequenz erzeugt der Sender, wenn VCO1 auf 2,651 MHz eingestellt und VCO2 auf 6 MHz eingerastet ist ?

Lösung: 3,651 MHz.



Rechengang:

- 1) $2,651 \text{ MHz} + 65 \text{ MHz} = 67,651 \text{ MHz}$
- 2) $67,651 \text{ MHz} + 6 \text{ MHz} = 73,651 \text{ MHz}$
- 3) $73,651 \text{ MHz} \text{ minus } 70 \text{ MHz} = \mathbf{3,651 \text{ MHz}}$

Gefragt ist: Welche Frequenzen verlassen die 3 Mischstufen in der obersten Reihe ?

Da haben es schon manche Fachleute schwer.