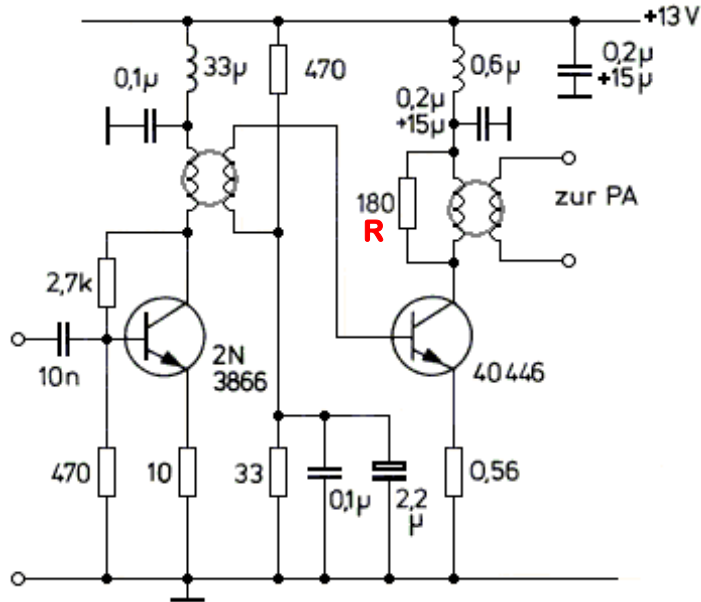


TG240 Wozu dient der Widerstand R von 180 Ohm parallel zur Trafowicklung ?

Lösung: Er soll die Entstehung parasitärer Schwingungen verhindern.



Der Widerstand bedämpft die Spule,

er macht sie breitbandiger und schützt vor wilden Schwingungen.

Breitband-HF-Verstärker sind mit sehr stark koppelnden Schwingkreisen ausgerüstet, die deshalb ein breites Frequenzband übertragen können.

Wilde - (parasitäre) Schwingungen verhindern.