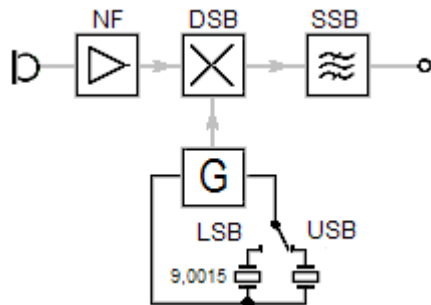


**TD504** Wie kann ein SSB-Signal erzeugt werden ?

Lösung: Im Balancemodulator wird ein Zweiseitenband-Signal erzeugt.  
Das Seitenbandfilter selektiert ein Seitenband heraus.



Mit der **NF**-Modulation und dem Seitenband-Oszillator-Signal **G** wird der Balance-Modulator (**DSB**) angesteuert.

Im Balancemodulator **DSB** wird ein Zweiseitenband-Signal erzeugt.  
Das Seitenbandfilter **SSB** selektiert ein Seitenband heraus.

Die Quarzfrequenz des Quarzoszillators (**G**) kann umgeschaltet werden, um **USB** oder **LSB** zu erzeugen.

Seitenbandfilter selektiert ein Seitenband heraus. - Selektion = Unterscheidung.