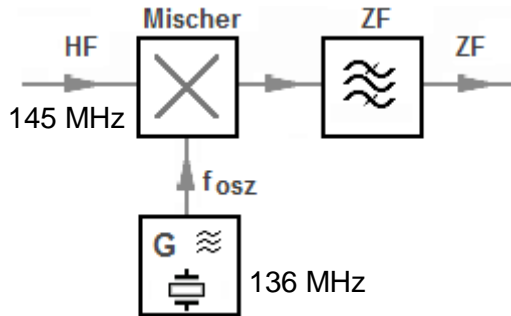


TF106 Einem Mischer werden die Frequenzen 136 MHz und 145 MHz zugeführt. Welche Frequenzen werden beim Mischvorgang erzeugt ?

Lösung: 9 und 281 MHz



Als erstes entsteht $145 \text{ minus } 136 = 9 \text{ MHz}$

Außerdem $145 \text{ plus } 136 = 281 \text{ MHz}$

Eingangs- plus Oszillatorfrequenz, und Eingangs- minus Oszillatorfrequenz.